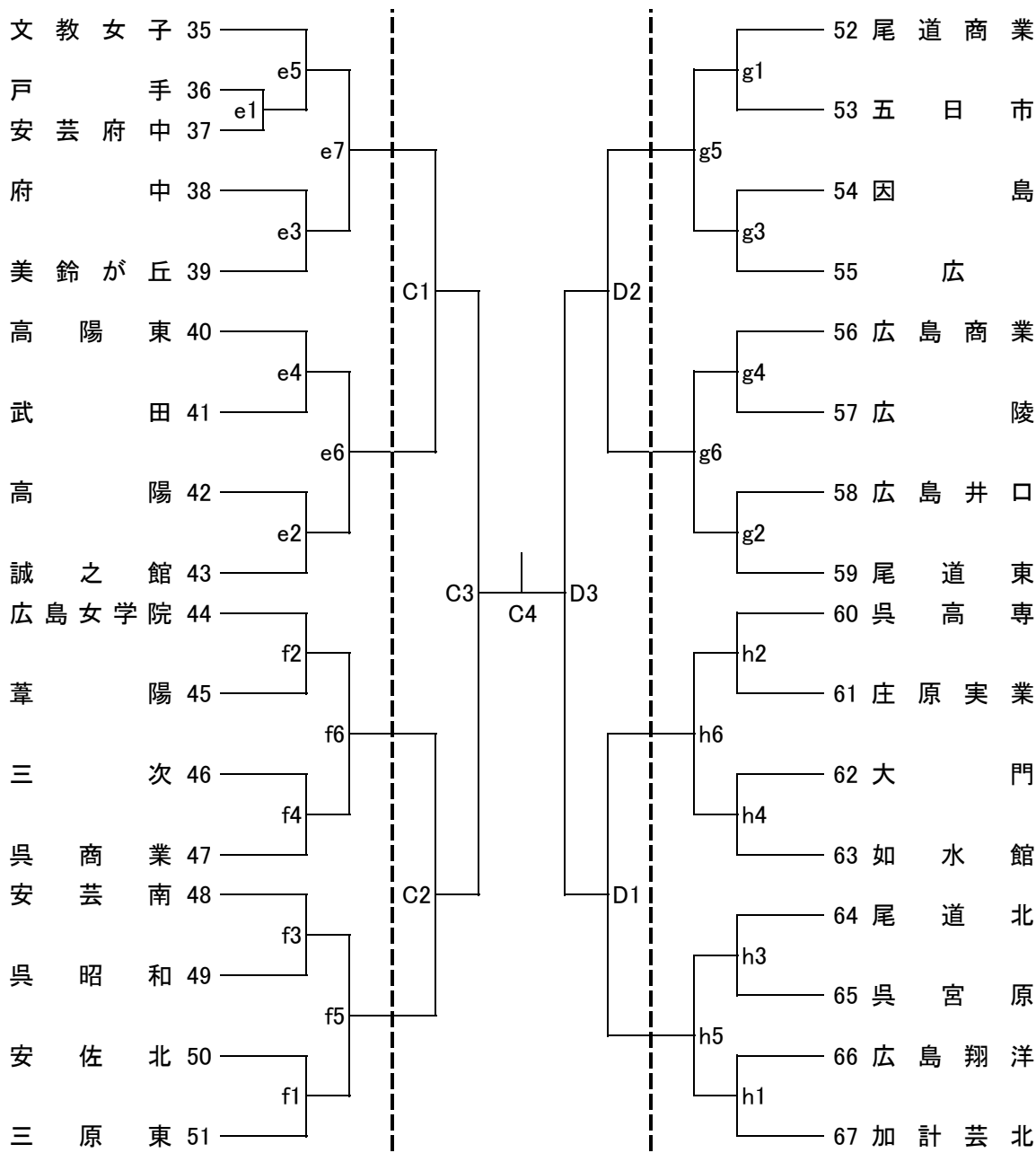


# 平成27年度 県知事杯バレーボール大会(女子B 33チーム)



日	会場	コート	会場責任	競技責任	審判責任	代表会議	開館開式	プロトコール	試合間
8/8(土)	呉市総合体育館 (オークアリーナ)	b・f	室屋	鳴本	阿南	10:00	10:10	10:40	10分 連続 20分
		g・c							
	呉市体育館	a・e	西田	宮地	大信				
	警固屋体育館	d・h	重信	福原	岡野				
8/9(日)	呉市総合体育館 (オークアリーナ)	・ ・	室屋			9:00	9:10	9:40	10分 連続20分

試合結果連絡先 (FAX番号) \* FAXは2日目の試合終了後のみ送信。  
 高体連 082-223-2022 安古市高校(平木)082-879-4512  
 バレー協会 082-224-2210 皆実高校(明田) 082-251-6442  
 中国新聞 082-291-5852 男子:吉田(伊藤)0826-42-0207  
 ジョイスポ 082-236-2520 女子:市立呉(室屋)0823-74-3501  
 読売新聞 082-243-7812